

# Abstraktion von Prozessmustern im geotechnischen Bauplanungsprozess

Prof. Dr.-Ing. Rolf Katzenbach  
Dipl.-Ing. Johannes Giere  
Institut für Geotechnik · Technische Universität Darmstadt  
{katzenbach,giere}@geotechnik.tu-darmstadt.de

## Zusammenfassung

Der Beitrag stellt die Abstraktion von Prozessmustern im Bauplanungsprozess als Basis für die dynamische Prozessmodellierung in einem Kooperationsmodell dar. Ziel ist es, durch die Identifikation der mit dem Entwurf und der Dimensionierung von Bauteilen verbundenen Planungs- und Abstimmungsprozesse einen bauteilbezogenen Katalog von Prozessmustern zu entwickeln. Die einzelnen Prozessmuster werden in jedem Bauplanungsprozess dynamisch über geeignete Kopplungsmechanismen in das aktuelle Prozessmodell integriert, so dass die für den Bauplanungsprozess typischen Veränderungen der Konstruktion und der Zusammensetzung des Planungsteams im Prozessmodell berücksichtigt werden können.

Der in diesem Beitrag vorgestellte Ansatz zur formalen Abstraktion der Planungsprozesse in der Geotechnik basiert auf den Arbeiten des im Rahmen des DFG-Schwerpunktprogrammes 1103 geförderten Forschungsvorhabens zur prozessorientierten Vernetzung von Ingenieurplanungen am Beispiel der Geotechnik, das in Zusammenarbeit mit dem Institut für Numerische Methoden und Informatik im Bauwesen der TU Darmstadt durchgeführt wird.

## 1 Einleitung

Im geotechnischen Bauplanungsprozess werden als Teil der Planung im Konstruktiven Ingenieurbau erdberührte Bauteile und Bauteile, die aus dem Baustoff Boden hergestellt werden, geplant. Zu den typischen Aufgaben des in diesem Bereich tätigen Planers gehören neben der Erstellung von Baugrundgutachten der Entwurf von Gründungen, von Baugrubensicherungen, von Wasserhaltungsmaßnahmen und der Konstruktionen im Erdbau wie Tunnel und Böschungen in der Funktion des Fachplaners bzw. Fachingenieurs.

Bauplanung ist Teamarbeit und findet stark arbeitsteilig statt. Durch die vielfältigen, durch technische, rechtliche und wirtschaftliche Zusammenhänge hervorgerufenen Abhängigkeiten der Bauglieder und Konstruktionen eines Bauwerks untereinander steht jede Planungsleistung in engem Zusammenhang mit den Planungsleistungen anderer Planungsbeteiligter. Die Koordination aller Planungsleistungen ist bei komplexen Bauwerken äußerst schwierig und führt häufig zu Planungsinkonsistenzen, Mehr- und Umplanungen sowie ggf. zu Planungsfehlern mit entsprechenden Mehrkosten sowie Zeitverzug für Planung und Ausführung.

Charakteristisch für den Bauplanungsprozess ist die sukzessive Verfeinerung der Planung, also eine Planung vom großen zum kleinen Maßstab. Das Team der Planungs- bzw. Projektbeteiligten wird mit der fortschreitenden Planung und der wachsenden Spezialisierung der Planungstätigkeit angepasst. Für eine optimierte Planung muss dabei das Ziel sein, die Fachplaner möglichst früh in den Planungsprozess zu integrieren und den Informationsfluss im Bauplanungsprozess zwischen allen Planungsbeteiligten zu optimieren.

Vor diesem Hintergrund ist die Abbildung des Bauplanungsprozesses in einem formal gefassten Prozessmodell mit der Möglichkeit, Entscheidungsabhängigkeiten und -wege, Ressourcen und Akteure abzubilden und anhand des Prozessmodells die Bauplanung zu steuern, ein vielversprechender wissenschaftlicher Ansatz und ist Gegenstand zahlreicher aktueller Forschungsinitiativen (Aalst et al. 2003; Giere und Greb 2001; Katzenbach et al. 2002).

Der Beitrag stellt hierzu ein Konzept vor, in welcher Weise der Bauplanungsprozess im Zusammenhang mit den ausgetauschten Informationen formal abgebildet werden kann. Ein besonderer Schwerpunkt wird dabei auf die ausreichende Berücksichtigung der ergebnisbasierten Steuerung des Planungsfortschritts gelegt.

## 2 Petri-Netz-basierte Prozessmodellierung

Petri-Netze bieten eine formal begründete Basis zur Modellierung und Steuerung von Prozessen. Ursprünglich für die Modellierung und Analyse des Informationsflusses in Automaten entwickelt (Petri 1962), finden sie in vielen Bereichen Anwendung und wurden stetig erweitert. Sie sind gegenwärtig Gegenstand der Forschung u.a. im Bereich der Workflow-Modellierung (Aalst 1998; Aalst 2002; Salimifard und Wright 2002).

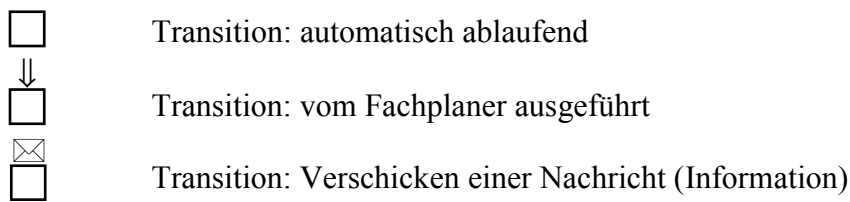
Einfache Petri-Netze (B/E-Netze) werden aus Stellen, Transitionen, Kanten und Marken gebildet. Zur mathematischen Definition der Petri-Netze siehe u.a. Murata (1989), eine umfassende Einführung findet sich u.a. in Reisig (1991).

Für die Abstraktion wird der Planungsprozess in eine Folge von Zuständen und Aktivitäten bzw. Transitionen überführt, die sich im Petri-Netz wie folgt abbilden:

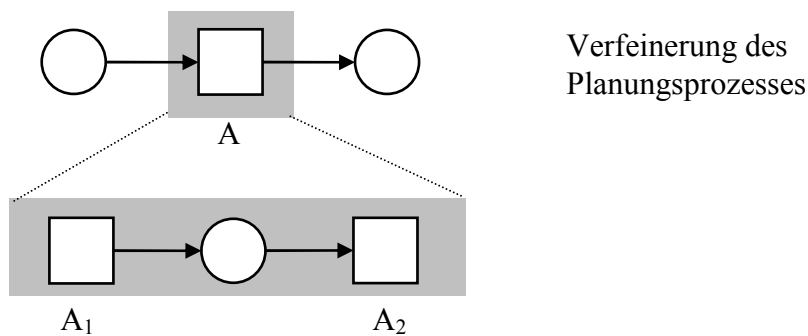
Planung	Repräsentation im Petri-Netz	Graphische Darstellung
Planungszustände	Stellen	○
Planungsaktivitäten	Transitionen	□
Abhängigkeiten	Kanten	→
Information, Ressource	Marken	••

Der Zustand des Petri-Netzes ist durch die aktuelle Markierung gegeben und wird durch das sog. Schalten der Transitionen in einen nächsten Folgezustand überführt. Der Zusammenhang wird über die Markierungsgleichung hergestellt und kann im Markierungsgraph dargestellt werden.

Die Transitionen repräsentieren sowohl die eigentliche Planungsaktivität als auch den Austausch von Informationen zwischen den Projektbeteiligten. In Erweiterung der standardisierten Notation werden in Anlehnung an Aalst (Aalst 1998) zur Unterscheidung der unterschiedlichen Arten der Steuerung des Schaltens einer Transition folgende Erweiterung eingeführt:

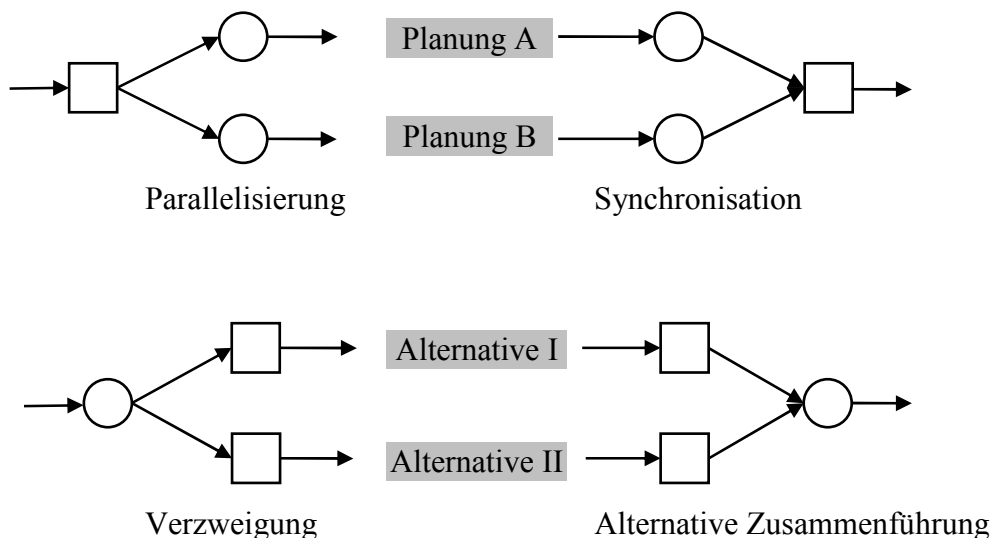


Der Bauplanungsprozess ist ein gerichteter Prozess mit einem definierten Anfangs- und Endzustand, die als Anfangs- und Endstellen im Petri-Netz erscheinen. Der dazwischen liegende Planungsprozess fugt sich aus einer Reihe von Teilprozessen zusammen, die hierarchisch in den grob vorstrukturierten Prozess eingehangt werden (vgl. Abbildung 1). Die fur die Verfeinerung bzw. fur hierarchische Netze existierenden Konzepte (z.B. Jensen 1997) bieten hier gute Ansatze.



**Abbildung 1:** Verfeinerung der Prozessmodellierung durch Ersetzung der Transitionen

Die fur den Planungsprozess typischen Entscheidungen und Parallelisierungen von Prozessen konnen uber die Prozessprimitive wie folgt abgebildet werden:



**Abbildung 2:** Prozess-Primitive fur die Modellierung

Wichtig im formalen Sinne der Wohlgeformtheit und damit der Verklemmungsfreiheit des Petri-Netzes ist dabei die korrekte Verwendung der paarweise zugeordneten Primitive.

Für die Steuerung der Kommunikation im Bauplanungsprozess werden farbige Petri-Netze verwendet. Sie bieten zusätzlich die Möglichkeit, den Marken einen Informationsgehalt zuzuweisen. Auf diese Weise ist es im Bauplanungsprozess möglich, den Planungsfortschritt an die ausgetauschte Information zu knüpfen (vgl. Rüppel et. al. 2003).

### 3 Bauteilorientierte Prozessmuster

Ausgehend von der Idee, dass die für die Planung eines Bauteils notwendigen Planungsaktivitäten eindeutig benannt werden können, wird der Ansatz der bauteilorientierten Prozessmuster entwickelt. Das für das Aufstellen der Teilprozesse notwendige Fachwissen ist bei den jeweiligen Planern vorhanden und liegt nicht zuletzt häufig kodifiziert in Form von technischen Regelwerken und Richtlinien vor. Die Planung umfasst dabei sowohl den Entwurf und die Dimensionierung von Bauteilen als auch die zugehörigen Prüfprozeduren und Kalkulationen.

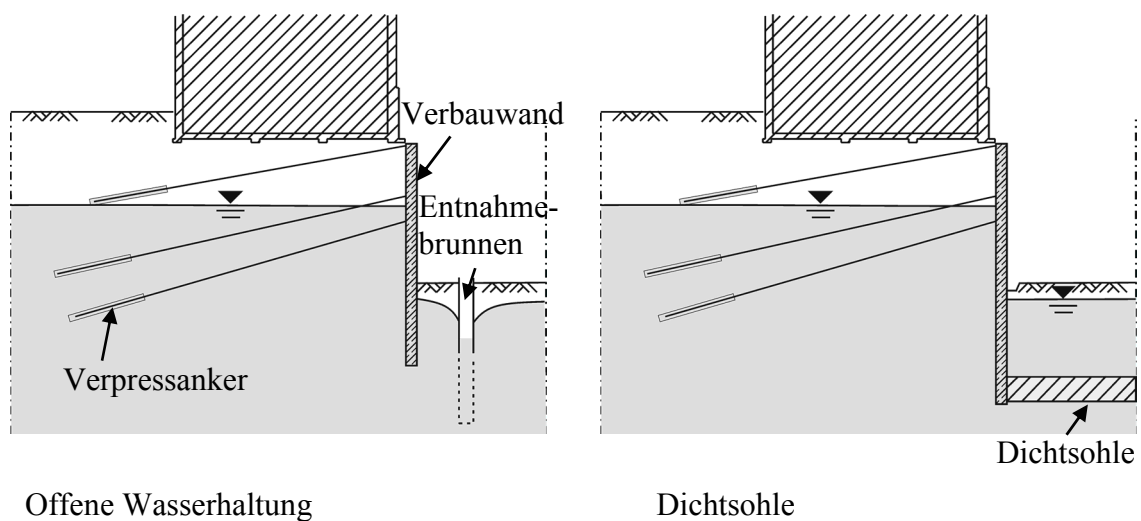
Die für die Bearbeitung der einzelnen Planungen notwendigen Informationen als Eingangsinformationen sowie die notwendigen Ressourcen können für jede Teilaufgabe benannt werden. Ebenso ist die Art der Ausgangsinformation bekannt, nicht jedoch der Inhalt der Planung und die daraus resultierenden weiteren Planungsschritte.

Als **Bauteil** wird in diesem Zusammenhang eine funktionale Einheit eines Bauwerks verstanden. Die Definition orientiert sich nicht zwingend an der physischen Entität. Bauteile können Teile anderer Bauteile darstellen, insofern bilden sie ein hierarchisches System (Die Baugrubenumschließung beinhaltet z.B. die Verbauwand mit Rückverankerung sowie die horizontale Sohldichtung). Geotechnische Bauteile im hier vorgestellten Sinn sind beispielsweise:

- Baugrubenumschließung
  - Verbauwände
    - Verpressanker
    - Verbaupfähle
  - Sohldichtung
- Unterfangungskörper
- Gründung
  - Fundamentplatte
  - Pfähle
  - Kombinierte Pfahl-Plattengründung

Die Zusammenhänge werden am nachfolgenden, vereinfachten Beispiel des Entwurfs und der Dimensionierung einer Baugrubenumschließung verdeutlicht.

Die Planungsaufgabe besteht in der Planung einer Baugrubenumschließung zur Sicherung der Baugrube während der Herstellung der Gründung und der Untergeschosse. Die Baugrubenumschließung besteht aus einer Sicherung der Baugrube durch einen Baugrubenverbau sowie im Falle von vorhandenem Grundwasser im Baugrund durch eine geeignete Konstruktion zur Beherrschung des Grundwassers. Die Art des Baugrubenverbaus und die Beherrschung des Grundwassers werden den technischen und privat- und genehmigungsrechtlichen Anforderungen und Randbedingungen der Planungsaufgabe angepasst. Eine typische Baugrubenumschließung ist in Abbildung 3 dargestellt.



**Abbildung 3:** Baugrubenumschließung mit offener Wasserhaltung bzw. Dichtsohle

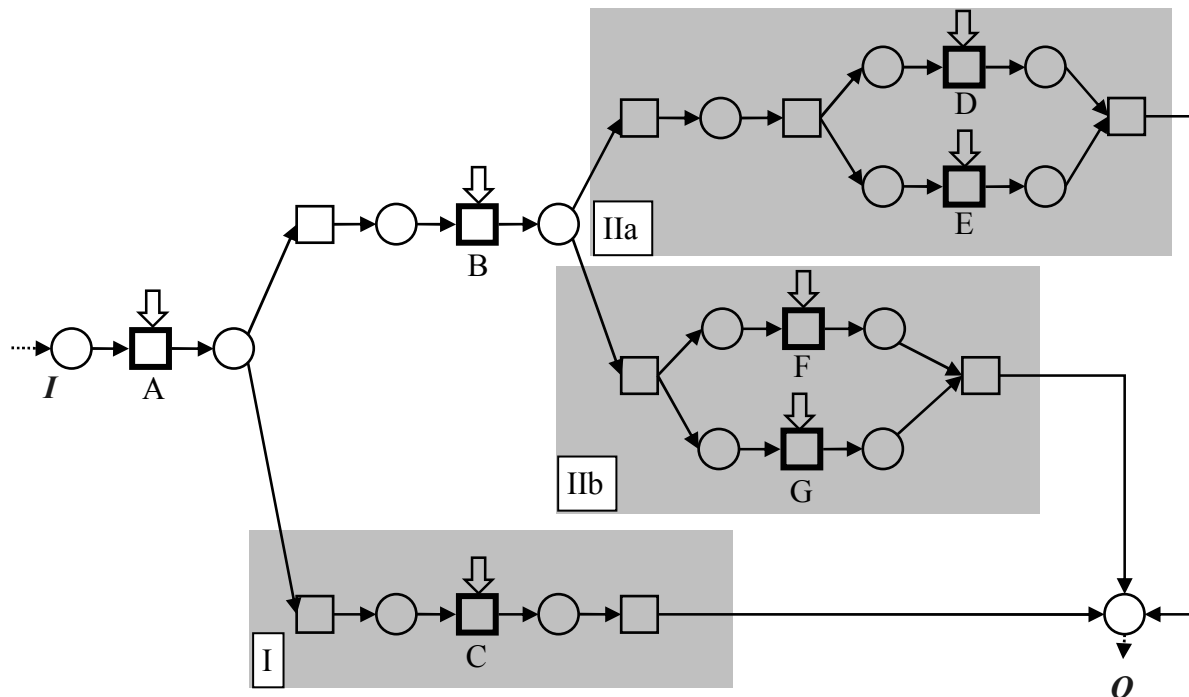
Die Planungsprozesse für die Baugrubenumschließung umfassen neben der Konzeption der Konstruktion der Umschließung den Entwurf und die Dimensionierung der einzelnen Komponenten. Wesentliche Entwurfsparameter sind dabei (Katzenbach et al. 1999)

- die Baugrundsichtung inkl. der Grundwasserverhältnisse,
- die bodenmechanischen Verformungs- und Festigkeitseigenschaften der Baugrundsichten,
- die zulässigen Verformungen und Erschütterungen der Nachbarbebauung,
- baubetriebliche, terminliche und rechtliche Rahmenbedingungen.

Im Entwurfsprozess konzipiert der Grundbauplaner unter Berücksichtigung der gegebenen und erkundeten Randbedingungen eine Baugrubensicherung und ggf. ein Konzept zur Beherrschung des anstehenden Grundwassers.

Ein Prozessmuster für das Planungsbeispiel einer Baugrubenumschließung ist in Abbildung 4 gegeben. Es zeigt die Planungsaktivitäten des Bauteils Baugrubenumschließung mit den Planungsprozessen der einzelnen, zugeordneten Bauteile „Wasserhaltung“ und „Verbauwand“.

Das Prozessmuster berücksichtigt dabei die grundsätzlich unterschiedliche Planung bei im Projektgebiet vorhandenem Grundwasser (Alternativen I bzw. II), da die Bauteile zur Beherrschung des Grundwassers nur für die Alternative II notwendig sind.



- A** Prüfung auf Vollständigkeit der Unterlagen, Auswertung Baugrundgutachten etc.
- B** Entwurf des Wasserhaltungskonzeptes
- C,E,G** Entwurf und Dimensionierung der Verbauwand
- D** Entwurf und Dimensionierung der Grundwasserhaltung inkl. wasserrechtlichem Genehmigungsantrag
- F** Entwurf und Dimensionierung der horizontalen Dichtung der Baugrube inkl. wasserrechtlichem Genehmigungsantrag

**Abbildung 4:** Prozessmuster des Planungsbeispiels einer Baugrubenumschließung

In den beiden Alternativen IIa (Beherrschung des Grundwassers durch das Erstellen eines wasserdichten Verbaus) und IIb (Beherrschung des Grundwassers durch eine Wasserhaltung) ergeben sich jeweils die Planungen zweier Bauteile, die parallel ausgeführt werden können:

- IIa: Entwurf der Wasserhaltung inkl. Antrag auf wasserrechtliche Genehmigung und Entwurf und Dimensionierung der Verbauwand
- IIb: Entwurf und Dimensionierung der Verbauwand und Entwurf der horizontalen Dichtung der Baugrube inkl. Antrag auf wasserrechtliche Genehmigung

Die Planungsergebnisse aller Planungen werden synchronisiert und münden in die Stelle O, die als Kopplung zur Verfügung steht.

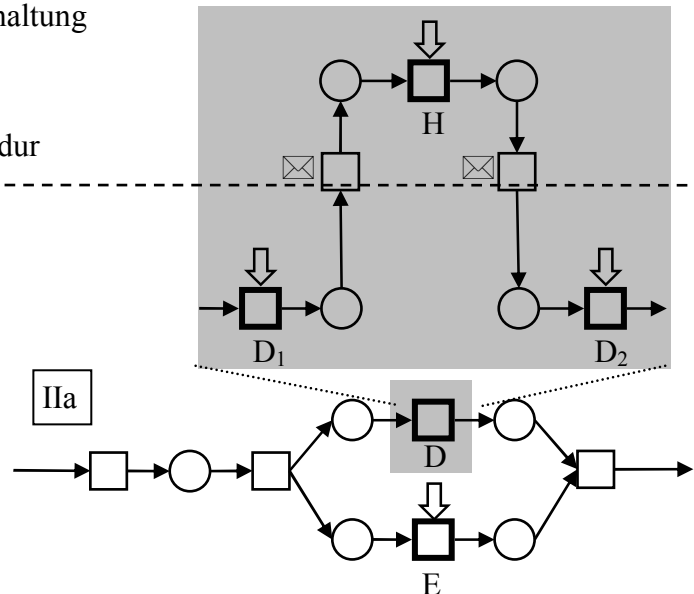
Prüf- und Abstimmungsprozesse mit anderen Planungsbeteiligten erfordern den Austausch von Information. Die bauteilorientierten Prozessmuster berücksichtigen diese planungsübergreifende Abstimmung durch die Verwendung der entsprechenden Transitionen. Im hier behandelten Beispiel ist für die Planung der Wasserhaltung wegen des Eingriffs in den Grundwasserhaushalt ein Antrag bei der zuständigen Genehmigungsbehörde einzureichen. Für die Vorklärung der wesentlichen Entwurfsparameter, wie z.B. der zulässigen Entnahmemenge von Grundwasser, ist dazu eine Abstimmung bereits in der Entwurfsphase

üblich und notwendig. Die Vorklärung mit der Genehmigungsbehörde und die Erstellung des Antrags ist eine übliche Leistung des Baugrundsachverständigen und als Planungsleistung mit der Grundwasserhaltung verknüpft.

Alternative IIa: offene Wasserhaltung

Wasserrechtliche  
Genehmigungsprozedur

Grundbauplaner



- D** Entwurf und Dimensionierung der Grundwasserhaltung inkl. wasserrechtlichem Genehmigungsantrag
- E** Entwurf und Dimensionierung der Verbauwand
- H** Abstimmung wasserrechtliche Genehmigung

**Abbildung 5:** Abstimmungsprozess mit anderen Planungsbeteiligten

Abbildung 5 stellt für die Alternative IIa (offene Wasserhaltung) ein mögliches Prozessmuster für diesen Abstimmungsprozess dar. Die Planungsaktivität D zum Entwurf und zur Dimensionierung der Grundwasserhaltung inkl. der Erstellung des wasserrechtlichen Genehmigungsantrags wird in eine Folge von Aktivitäten aufgelöst, welche die notwendige fachliche Abstimmung berücksichtigt.

## Literatur

Aalst, W. M. P. van der (1998):

The Application of Petri Nets to Workflow Management. Journal of Circuits, Systems, and Computers 8 (1), 21-66, World Scientific Publishing Company, Singapore u.a.

Aalst, W. M. P. van der (2002):

Making Work Flow: On the Application of Petri Nets. Lecture notes in computer science 2360, 1-22, Springer, Berlin Heidelberg

- Aalst, W. M. P. van der; Stoffele, M. und Wamelink, J. W. F. (2003):  
Case Handling in Construction. Automation in Construction 12 (3), 303-320, Elsevier Science BV, Amsterdam
- Giere, J. und Greb, S. (2001):  
Steuerung der Kommunikation im geotechnischen Planungsprozess. Forum Bauinformatik 2001, Fortschritt-Berichte VDI 169, 145-153, VDI-Verlag, Düsseldorf
- Jensen, K. (1997):  
Coloured Petri Nets. Basic Concepts, Analysis Methods and Practical Use. Volume 3, Practical Use. Springer-Verlag
- Katzenbach, R.; Meissner, U. F.; Rueppel, U.; Giere, J. und Greb, S. (2002):  
Process-Oriented Network-based Collaboration in Geotechnical Engineering. Proceedings of the Ninth International Conference on Computing in Civil and Building Engineering, 1063-1068, National Taiwan University, Taipei, Taiwan
- Katzenbach, R.; Turek, J.; Boley, C. und Moormann, C. (1999):  
Entwurf, Bemessung, Prüfung und Ausführung tiefer Baugruben im Grundwasser – Nachweis der Standsicherheit und Gebrauchstauglichkeit in Theorie und Praxis. VDI-Berichte 1436, 61-81, VDI-Verlag, Düsseldorf
- Murata, T. (1989):  
Petri Nets: Properties, Analysis and Applications. Proceedings of the IEEE 77 (4), 541-580, IEEE, New York
- Petri, C. A. (1962):  
Kommunikation mit Automaten. Schriften des IIM 3, 1-128, Universität Bonn, Institut für Instrumentelle Mathematik, Bonn
- Reisig, W. (1991):  
Petrietze - Eine Einführung. Studienreihe Informatik. 2. Ausgabe. Auflage, Springer Verlag, Berlin Heidelberg New York
- Rüppel, U.; Meissner, U.F.; Greb, S. (2003):  
Vernetzte Bauprozesssteuerung auf der Basis bauteilspezifischer Prozessmuster für geotechnische Konstruktionselemente. Proc. 5. Internationales Kolloquium über Anwendungen der Informatik und Mathematik in Architektur und Bauwesen, Weimar 2003
- Salimifard, K. und Wright, M. B. (2002):  
Compositional Modelling of Workflow Processes. Lecture notes in computer science (2510), 289-296, Springer-Verlag, Berlin-Heidelberg